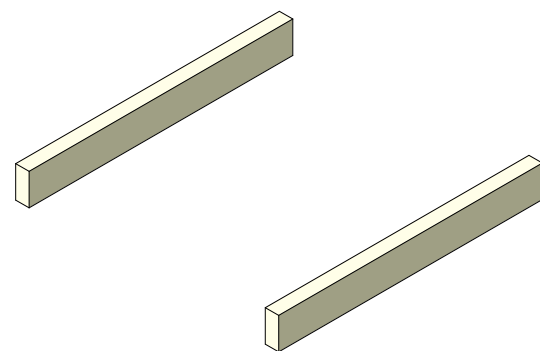
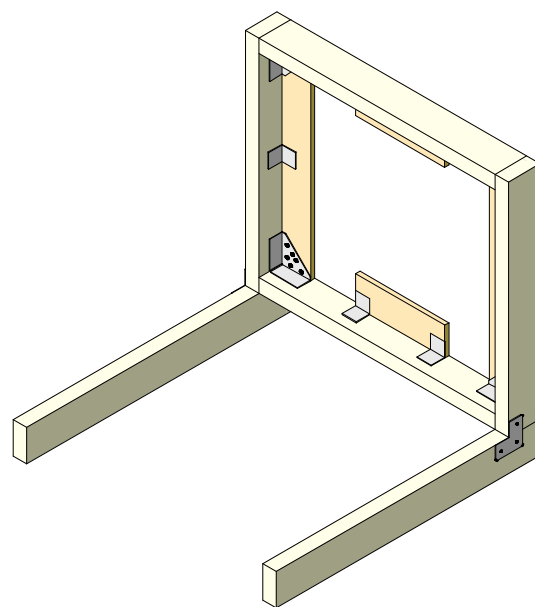


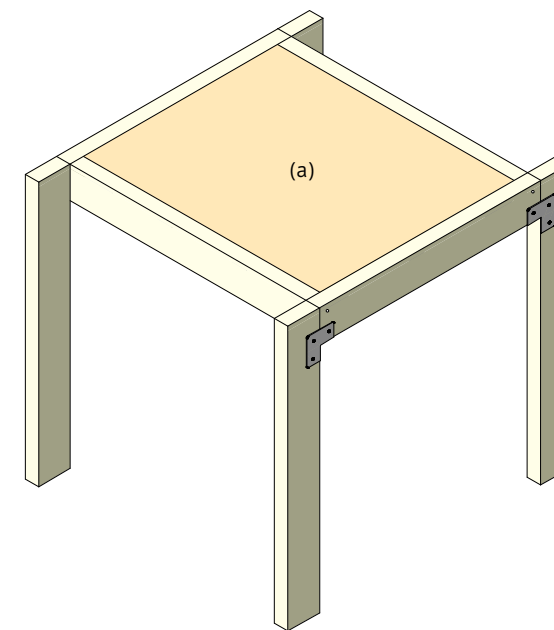
■STEP1：天板(a)×1
 1_各パーツに金物B/金物Cを両面テープにて固定
 2_1で製作した各パーツを天板の裏面に両面テープにて固定後、ビス止め(使用ビス_トラスネジ_L25)
 3_2で製作した天板の四方にフレームをビス止め(使用ビス_コーススレッド_全ネジ_L32(内)+L65(外))



■STEP2：組立て
 1_脚を二本並べる



■STEP3：組立て
 1_脚の上に天板を置き、金物Aにて固定(使用ビス_コーススレッド_全ネジ_L32)
 2_天板の内側コーナーから脚に向かって二カ所ずつビス止め(使用ビス_コーススレッド_半ネジ_L65)



■STEP4：組立て
 1_STEP3と同様に脚を金物Aにて固定(使用ビス_コーススレッド_全ネジ_L32)
 2_STEP3と同様に天板の内側コーナーから脚に向かって二カ所ずつビス止め(使用ビス_コーススレッド_半ネジ_L65)

※注意事項

- 推奨工具：インパクトドライバー、さしがね、メジャー等
- 工具等の取り扱いおよび製作場所の養生には十分にご注意下さい。
- 記載されている情報には注意を払っておりますが、DIYを前提とした情報となっておりますので、材料購入、本体制作時および製作後のご利用にあたっての正確性や安全性を保障するものではありません。あらかじめご了承ください。