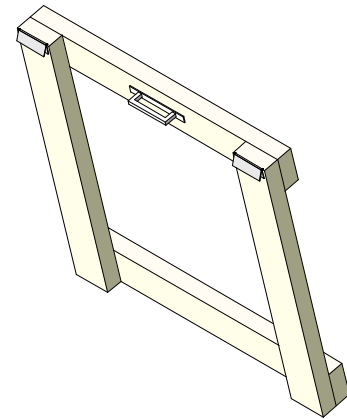
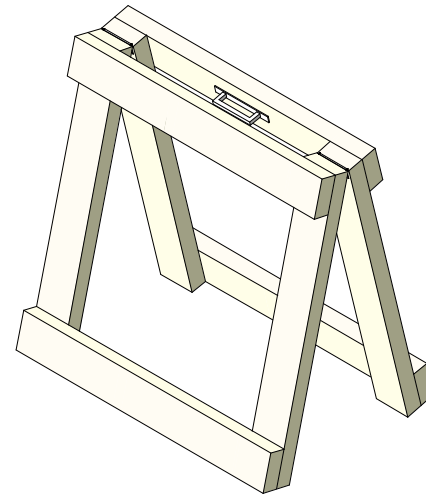


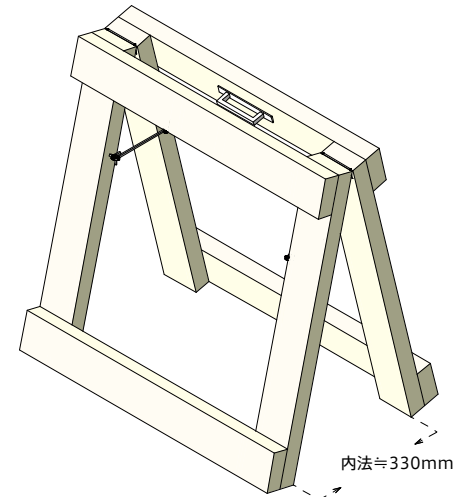
■STEP1：フレーム×2
1_各木材を内側からビス止め(使用ビス_コーススレッド_半ネジ_L65)



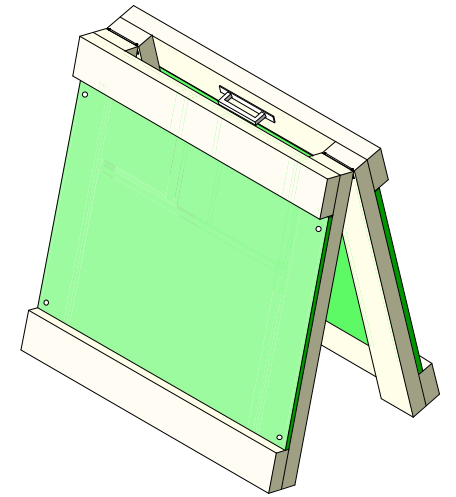
■STEP2：金物×1
1_取手をビス止め(使用ビス_取手付属品)
2_蝶番をビス止め(使用ビス_蝶番付属品)



■STEP3：組立て
1_STEP1で製作したフレームと蝶番をビス止め(使用ビス_蝶番付属品)



■STEP4：金物
1_内寸≒330とし、アオリ金物を取付け



■STEP5：組立て
1_ドルフィンコートをビス止め(使用ビス_コーススレッド_半ネジ_L38)

※注意事項

- 推奨工具：インパクトドライバー、さしがね、メジャー等
- 工具等の取り扱いおよび製作場所の養生には十分にご注意下さい。
- 記載されている情報には注意を払っておりますが、DIYを前提とした情報となっておりますので、材料購入、本体制作時および製作後のご利用にあたっての正確性や安全性を保障するものではありません。あらかじめご了承ください。